

921-0000010 КДС  
Каталог деталей и сборочных единиц

Количество листов

Лист

ОСНОВАНИЕ: Корректировка эксплуатационной документации

Бюллетень У4R 2026-2 БЭ	МОДЕЛЬ ТРАКТОРА	821/821.2/821.3/921/921.2/921.3
----------------------------	-----------------	---------------------------------

**Аннотация:**

В настоящем эксплуатационном бюллетене уточнена информация об основных комплектациях колес.

**Содержание изменений:**

В разделе Технические данные на странице 7 заменить таблицу;

Группа 31. Колеса и ступицы

Подгруппа 3101. Колеса передние ведущие

Заменить страницу 107;

Заменить страницу 108;

Группа 31. Колеса и ступицы

Подгруппа 3107. Колеса задние ведущие

Заменить страницу 109;

Привод ПВМ	Встроенный в КП цилиндрический редуктор и фрикционная электрогидроуправляемая муфта, карданный вал
Управление ПВМ	Обеспечивает три режима работы: 1) «ПВМ выключен»; 2) «ПВМ включен автоматически»; 3) «ПВМ включен принудительно». Обеспечивает включение ПВМ при торможении трактора рабочими тормозами
<b>ОСТОВ, ХОДОВАЯ СИСТЕМА</b>	
Остов	Полурамный
Ходовая система	Передние и задние колеса ведущие с пневматическими шинами низкого давления. Передние колеса - управляемые.
Шины:	
• передних колес	265/70R16(основная комплектация) или 12.4L-16
• задних колес	420/70R24(основная комплектация) или 14.9R30
Рулевое управление	Гидрообъемное (ГОРУ) с насосом-дозатором героторного типа
Рулевое колесо	Регулируемое по углу наклона от 25° до 40° и по высоте в пределах 100 мм
Тормоза	Дисковые, сухие
Пневмопривод управления тормозами прицепов	Однопроводный, заблокированный с управлением рабочими тормозами трактора
<b>КАБИНА</b>	
Тип	С защитным жестким каркасом, термовиброизолированная, с системой отопления, вентиляции и фильтрации воздуха, с подressоренным регулируемым по массе и росту оператора сиденьем
<b>ЗАДНИЙ ВОМ</b>	
Привод	Независимый, двухскоростной и синхронный
Частота вращения, об/мин:	
• независимый I	540
• независимый II	1000
• синхронный привод, об/метр пути	4,36
<b>ПЕРЕДНИЙ ВОМ</b>	
Привод	Независимый
Частота вращения, об/мин:	1000 (при 1845 об/мин вала дизеля)

**Группа 31. Колеса и ступицы**  
**Подгруппа 3101. Колеса передние ведущие**

№ рис.	№ поз.	№ узла или детали	Кол-во	Наименование
31.1	<b>Вариант 1*</b>			
		<b>921-3101015</b> или 921-3101025	2	<b>Колесо 265/70R16 (с камерной шиной) (1,2)</b> Колесо 265/70R16 (с бескамерной шиной) (1,2,3)
	1	320-3107020	2	Колесо W8x16 (диск и обод)
	2		2	Шина 265/70R16 (камерная или бескамерная)
	3		2	Вентиль водовоздушный TR 618A (только для бескамерных шин)
	4	40-3103017 и 70-3104019-01	8 2	Гайка Гайка специальная
	<b>Вариант 2**</b>			
		320-3107010-01	2	Колесо 12.4L-16 (в сборе с шиной) (1, 2)
	1	320-3107020	2	Колесо W8x16 (диск и обод)
	2	3101.26	2	Шина 12.4L-16
	4	40-3103017 и 70-3104019-01	8 2	Гайка Гайка специальная

\* Вариант 1 передних колес сочетается только с вариантом 1 задних колес

\*\* Вариант 2 передних колес сочетается только с вариантом 2 задних колес

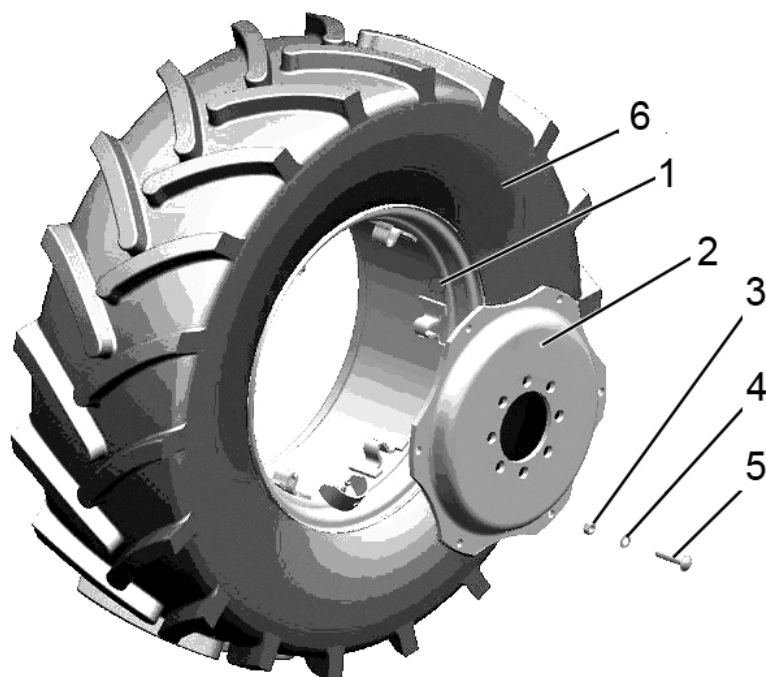


Рис.31.2. Колеса задние ведущие

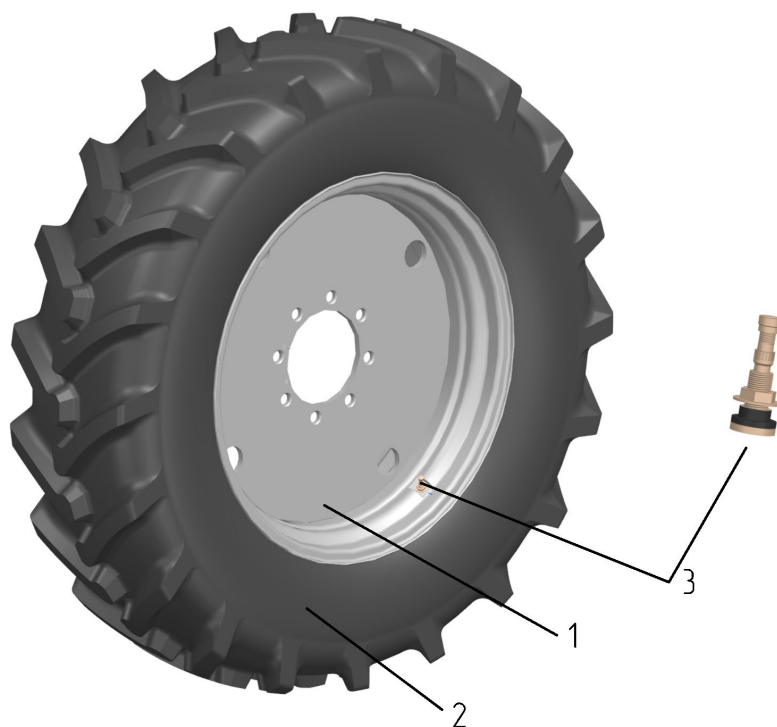


Рис. 31.3. Колеса задние ведущие

**Группа 31. Колеса и ступицы**  
**Подгруппа 3107. Колеса задние ведущие**

№ рис.	№ поз.	№ узла или детали	Кол-во	Наименование
31.2	<b>Вариант 1*</b>			
		921-3107015	2	Колесо 420/70R24 (в сборе с шиной) (1-6)
		W12x24-3107020.21	2	Колесо W12x24 (1-5)
	1	W12x24-3101035	2	Обод колеса W12-24 с кронштейнами
	2	W12x24-3101017-03	2	Диск
	3	1221-3101013	12	Гайка или Гайка M16x1.5-6H.10.019 ГОСТ 5915-70
	4	52-2301065	12	Шайба
	5	1221-3101011	12	Болт
	6		2	Шина 420/70R24
31.3	<b>Вариант 2**</b>			
		921-3107030	2	Колесо 14.9R30 (в сборе с шиной) (1,2,3)
	1	3107.13	2	Колесо DW12x30
	2	3107.02	2	Шина 14.9R30
	3		2	Вентиль водовоздушный TR 618A (только для бескамерных шин)

\* Вариант 1 задних колес сочетается только с вариантом 1 передних колес

\*\* Вариант 2 задних колес сочетается только с вариантом 2 передних колес